

# EC Science®

the world of energy saving



# Framtidens energicenter



ECOScience Systemtank



ECOScience Bufferttank

ECOScience sätter ny standard för **energihantering** i ditt hem. Detta uppnås genom effektiv energiförvaring och optimal användning av tillkopplade energikällor som t.ex. sol, värmepump, fastbränsle. ECOScience prioriterar alltid den för tillfället mest effektiva energikällan.

ECOScience produktfilosofi är att erbjuda användaren en kombination av design anpassad för det moderna hemmet, excellent energieffektivitet och övertygande funktionalitet. **Högsta kvalitet** kommer i första hand. ECOScience kombinerar helt återvinningsbara, lättviktsmaterial med en kompakt design. Systemet erbjuder expansionsmöjligheter via modultänk. För enkel installation och uppstart används plug-and-play teknik.



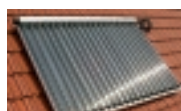
ECOScience kan anslutas till **alla energikällor** som exempelvis solvärme, värmepumpar, fastbränsle, fjärrvärme och naturligtvis även till traditionella uppvärmningssystem. Utöver dessa externa energikällor har ECOScience systemtankar 2 st. inbyggda elpatroner på vardera 4,5 kW vilket alltid säkrar en stabil tillförsel av värme samt varmvatten oavsett yttre omständigheter.

ECOScience är **enkel att använda**. Alla funktioner kan bekvämt nås och övervakas via **"Touch Screen"** panelen i färg. Den tidlösa designen gör energicentret till ett attraktivt **blickfång** i ditt hem.

Energicentret balanserar energikällorna från energianvändarna och styr allt på effektivast möjliga sätt.

### Energikällor

inställt eller förberett



Solvärme



Värmepump/CHP/Bränslecell



Pellets/Ved/Gas/Olja/  
Fjärrvärme



Solcellspaneler



2st. inbyggda elpatroner  
på vardera 4,5 kW

### Energiförbrukare

inställt vid leverans



Varmvatten



Radiatorer



Golvvärme



Pool

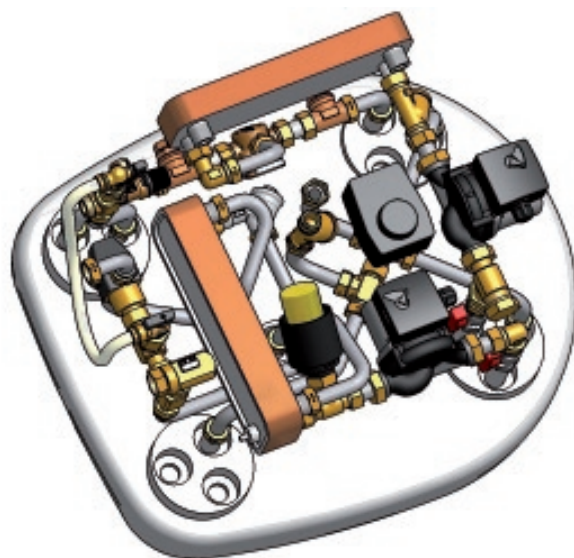


### Den integrerade energicentralen

Färskvattenmodulen producerar legionella fritt varmvatten via den rostfria värmeväxlaren, temperaturen är alltid optimal till tappningsstället.

Mest miljövänliga energimix garanteras genom optimal användning av **solenergin** som tas om hand via en högeffektiv värmeväxlare av rostfritt stål.

Energicentralen hanterar värmebehovet via radiatoruttag eller lågtempererad golvvärme. Bägge uppvärmningsmöjligheterna kan med fördel kombineras.



# Spjutspets inom energieffektivitet

Upp till **40 procent mer effektivitet** än andra system på dagens marknad är möjligt via den patentsökta designen.

## Fördelaktig viktminskning

**60 procent lägre vikt** har en direkt påverkan på transport, hanterings samt installationskostnaderna. SAG.s världsledande kunskaper inom aluminium har skapat förutsättningar för ett kostandsneutralt alternativ till stål tankar.

## Platsbesparing

ECOScience fordrar **30 procent mindre golvyta** på grund av det volyminimerade tvärsnittet. Detta uppnås via den semirektangulära grundformen, effektiv isolering av expanderad polypropylen (EPP) och en i övrigt kompakt design.

## Naturligt ekovänlig

ECOScience erbjuder eko-vänliga och hållbara produkter tillverkade i helt återvinningsbara material som exempelvis aluminium och EPP-isolering. **Minskade koldioxidutsläpp** vid användande av fastbränsle skapas via en optimerad start-/stoppsekvens.

## Praktisk plug-and-play

**50 procent kortare installationstid** har skapats via **plug-and-play** teknik. Uppstart av systemet sker via en förprogrammerad uppstarts sekvens.

# Modulsystem

## Systemtank och bufferttankar

En eller flera bufferttankar kan enkelt anslutas till systemet för att skapa större volym.



Systemtanken styr bufferttankarna och modulen för laddning/urladdning med integrerad data-kommunikation.

Alla bufferttankar följer utseendet för systemtankarna för att på så sätt skapa rätt helhet i hemmet.

## Beprövad kvalitet

P-märkning är ett certifikat som ges ut av Sveriges Tekniska Forskningsinstitut. Certifikatet bygger på ett antal produktkrav som måste uppfyllas (energieffektivitet, säkerhet, dokumentation, kvalitet). ECOScience system- och bufferttankar är dom första i världen som har lyckats erhålla P-märkning.



# Systemtank



## Systemtank – Integrerat energisystem

Modell	Volym	Dimensioner LxBxH mm	Vikt kg
6300i	312 Liter	770x650x1490	65,6
6500i	520 Liter	770x650x2150	83,1
8500i	520 Liter	780x800x1750	79,1
8750i	780 Liter	780x800x2350	95,6

## Systemtank – Väggmonterat, toppanslutning

Modell	Volym	Dimensioner LxBxH mm	Vikt kg
6300Wt	312 Liter	770x650x1410	47 <sup>*)</sup>
6500Wt	520 Liter	770x650x2070	64,5 <sup>*)</sup>
8500Wt	520 Liter	780x800x1670	60,5 <sup>*)</sup>
8750Wt	780 Liter	780x800x2270	77 <sup>*)</sup>

## Systemtank – Väggmonterat, frontanslutning

Modell	Volym	Dimensioner LxBxH mm	Vikt kg
6500Wf	520 Liter	770x650x1880	64 <sup>*)</sup>
8750Wf	780 Liter	780x800x2080	78 <sup>*)</sup>

<sup>\*)</sup> Exkl. Energisystem 21kg



# Bufferttank



## Bufferttank – Toppansluten

Modell	Volym	Dimensioner LxBxH mm	Vikt kg
6300Bt	312 Liter	770x650x1290	37,5
6500Bt	520 Liter	770x650x1950	54,5
8500Bt	520 Liter	780x800x1550	51
8750Bt	780 Liter	780x800x2150	67,5

## Bufferttank – Frontansluten

Modell	Volym	Dimensioner LxBxH mm	Vikt kg
6500Bf	520 Liter	770x650x1880	54,5
8750Bf	780 Liter	780x800x 2080	67,5



# System med solpaneler av vakuumrör



## Familjepaket med vakuumrörs paneler

Modell	Volym	Solpaneler Aperaturyta	Varmvatten	Bostads- yta
6300i	312 Liter	2 (4 m <sup>2</sup> )	2-3 Personer	–
6500i	520 Liter	3 (6 m <sup>2</sup> )	3-5 Personer	–
8750i	780 Liter	4 (8 m <sup>2</sup> )	5-7 Personer	–

Modell	Volym	Solpaneler Aperaturyta	Varmvatten	Bostads- yta
6300i	312 Liter	3 (6 m <sup>2</sup> )	2-3 Personer	< 80 m <sup>2</sup>
6500i	520 Liter	4 (8 m <sup>2</sup> )	3-5 Personer	80-150 m <sup>2</sup>
8750i	780 Liter	6 (12 m <sup>2</sup> )	5-7 Personer	120-200 m <sup>2</sup>

## Högeffektiva Solpaket med vakuumrörspaneler

Modell	Volym	Solpaneler Aperaturyta	Varmvatten	Bostads- yta
8750i	780 Liter	4 (8 m <sup>2</sup> )	2-3 Personer	< 80 m <sup>2</sup>
6500i+6500Bt	1040 Liter	6 (12 m <sup>2</sup> )	3-5 Personer	80-150 m <sup>2</sup>
8750i+8750Bt	1560 Liter	8 (16 m <sup>2</sup> )	5-7 Personer	120-200 m <sup>2</sup>

# System med plana solpaneler



## Familjepaket med flata solpaneler

Modell	Volym	Solpaneler Aperaturyta	Varmvatten	Bostads- yta
6300i	312 Liter	2 (4,8 m <sup>2</sup> )	2-3 Personer	< 80 m <sup>2</sup>
6500i	520 Liter	3 (7,2 m <sup>2</sup> )	3-5 Personer	80-150 m <sup>2</sup>
8750i	780 Liter	4 (9,6 m <sup>2</sup> )	5-7 Personer	120-200 m <sup>2</sup>

Modell	Volym	Solpaneler Aperaturyta	Varmvatten	Bostads- yta
6300i	312 Liter	3 (7,2 m <sup>2</sup> )	2-3 Personer	< 80 m <sup>2</sup>
6500i	520 Liter	4 (9,6 m <sup>2</sup> )	3-5 Personer	80-150 m <sup>2</sup>
8750i	780 Liter	6 (14,4 m <sup>2</sup> )	5-7 Personer	120-200 m <sup>2</sup>

## Högeffektiva Solpaket med flata solpaneler

Modell	Volym	Solpaneler Aperaturyta	Varmvatten	Bostads- yta
8750i	780 Liter	4 (9,6 m <sup>2</sup> )	2-3 Personer	< 80 m <sup>2</sup>
6500i+6500Bt	1040 Liter	6 (14,4 m <sup>2</sup> )	3-5 Personer	80-150 m <sup>2</sup>
8750i+8750Bt	1560 Liter	8 (19,2 m <sup>2</sup> )	5-7 Personer	120-200 m <sup>2</sup>

# ECOScience i alla hem

Systemet är mycket lämpligt för såväl enfamiljshus som större installationer.

Moduluppbyggnaden skapar oändligt många kombinationsmöjligheter oavsett energibehov.

Enfamiljshus

Flerfamiljshus

Sommarstugor



Lågenergihus

Pooler

Sporthallar

Skolor

Äldreboenden

Hotell



Växthus

Biltvättar

Tvättomater

Salzburger Aluminium AG  
ECOScience försäljningskontor  
Musterhauspark 1  
A-5301 Eugendorf, Austria  
Tel.: +43 (0)6225 280 28 30  
Fax: +43 (0)6225 280 288  
Email: austria@ecoscience.se

Fueltech Sweden AB  
Fridhemsvägen 15  
P.O. Box 507  
S-37225 Ronneby, Sverige  
Tel.: +46 (0)457 45 51 00  
Fax: +46 (0)457 45 51 25  
Email: info@ecoscience.se

SAG France S.A.S.  
2 Quartier Targe  
F-42152 L'Horme  
Tel.: +33 (0)477 292 340  
Fax: +33 (0)477 292 349  
Email: info@ecoscience.fr

info@ecoscience.se  
www.ecoscience.se

Denna broschyr är tryckt på FSC-certifierat papper.



**Mixed Sources**  
Product group from well-managed  
forests and other controlled sources  
Produktgrupp från välskötta skogar  
och annat kontrollerat ursprung.  
Cert no. SGS-COC-005306  
www.fsc.org  
© 1996 Forest Stewardship Council